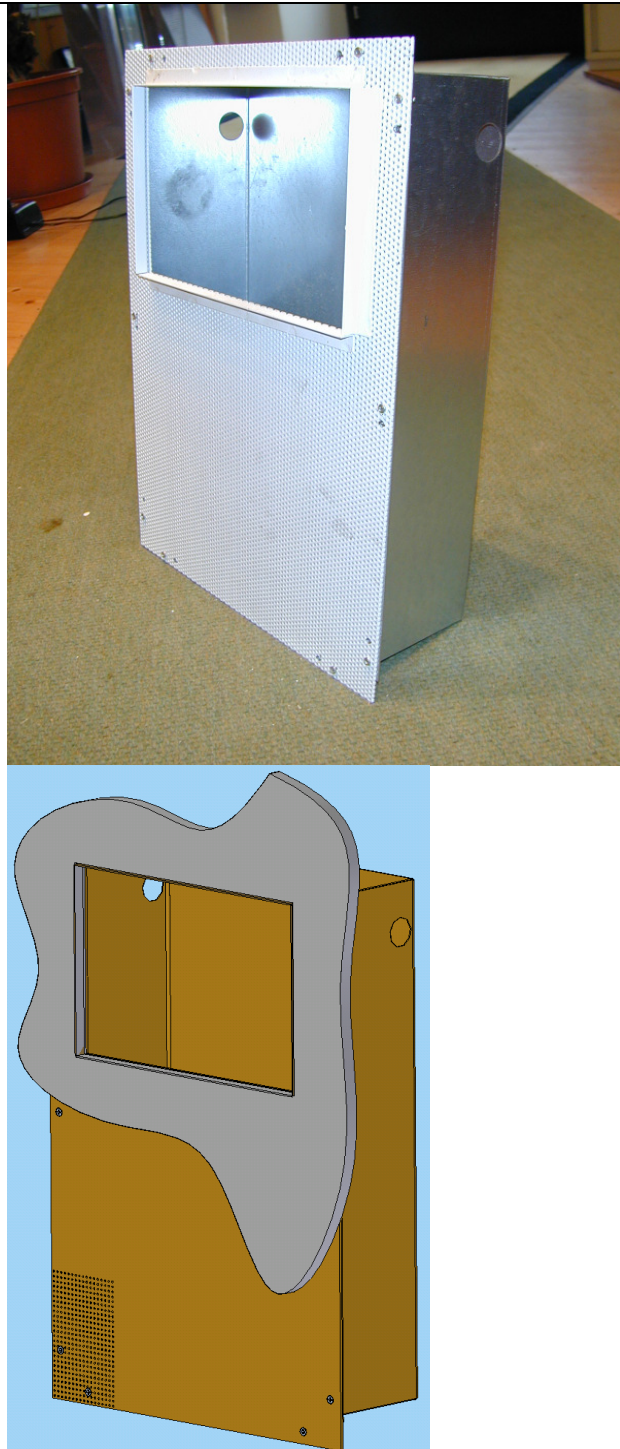
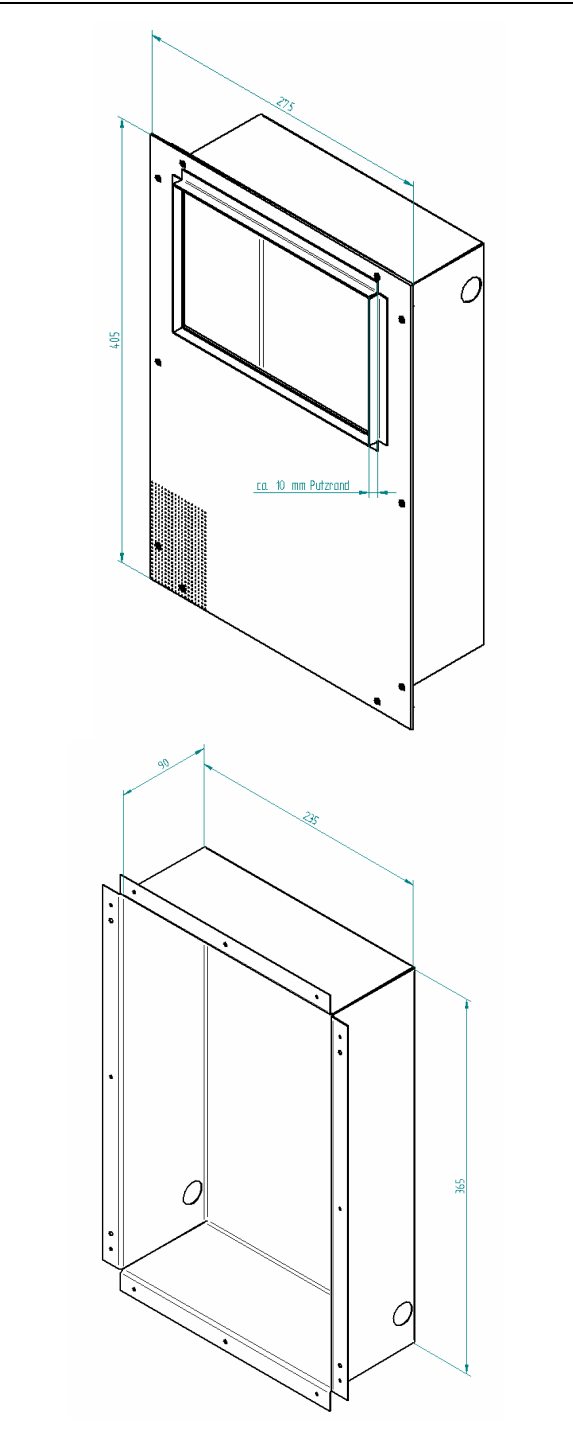


## Einbaubox für Bose 191

Bezeichnung	Details	Art-Nr.	Preis [€]
Einbaubox BOSE 191	Ausschnittgröße	27-66001	65,50.-
Inkl. 2 Stk. Kaiser Rohrstopper	370 x 240 x 100		

Bild	Skizze
	
<b>Anwendungsbeispiel</b> Decken und Wandeinbau	<b>Zubehör</b> 2 Stk. Kaiser Rohrstopper

Mit Veröffentlichung eines neuen Datenblattes verlieren alle früheren Preisangaben ihre Gültigkeit. Keine Haftung für Druckfehler! Technische Änderungen vorbehalten. Abbildungen können vom Endprodukt abweichen (Symbolfotos).

## Beschreibung und Einbauanleitung:

Zuerst Betoneinbaubox mit Ausschnitt nach unten auf Schalung niedernageln, flexiblen Installationsschlauch (FX) in Rohrstopper einklemmen und diesen in Gehäuselöcher einrasten lassen (siehe unten)

→ Betonieren

Nach Entfernen der Schalung Lochblech anschrauben.  
(Löcher wie im Bohrungsraster ersichtlich ggf. im Beton nachbohren)

Nun kann an den vorstehenden Rand sauber angespachtelt werden.

Die nun zur Verfügung stehende Öffnung ist genau für den Bose Lautsprecher 191 ausgelegt.

Eine saubere und revisionsfreundliche Einbaumethode ist mit unserem Produkt gewährleistet.

Natürlich funktioniert das ganze auch für Ziegelwände. Dafür entnehmen sie die Ausschnittgröße aus dem Datenblatt.

## Rohrstopper:



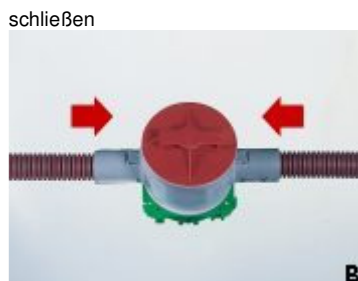
1. Rohr einlegen. Auf Positionierung entsprechend der Rohrgröße achten (hierdurch Rohrsicherung)



2. Rohrstopper schließen und Rastnasen eindrücken, Sperrriegel



3. Einsatz in Leuchten- und Lautsprecher-Gehäuse (A) und Betonbaudose (B)  
Rohrstopper in Öffnung einrasten



Bei niedrigen Temperaturen und größeren Wandstärken (ab 1,5 mm)  
Sperrriegel erst nach Einsetzen des Rohrstoppers schließen.