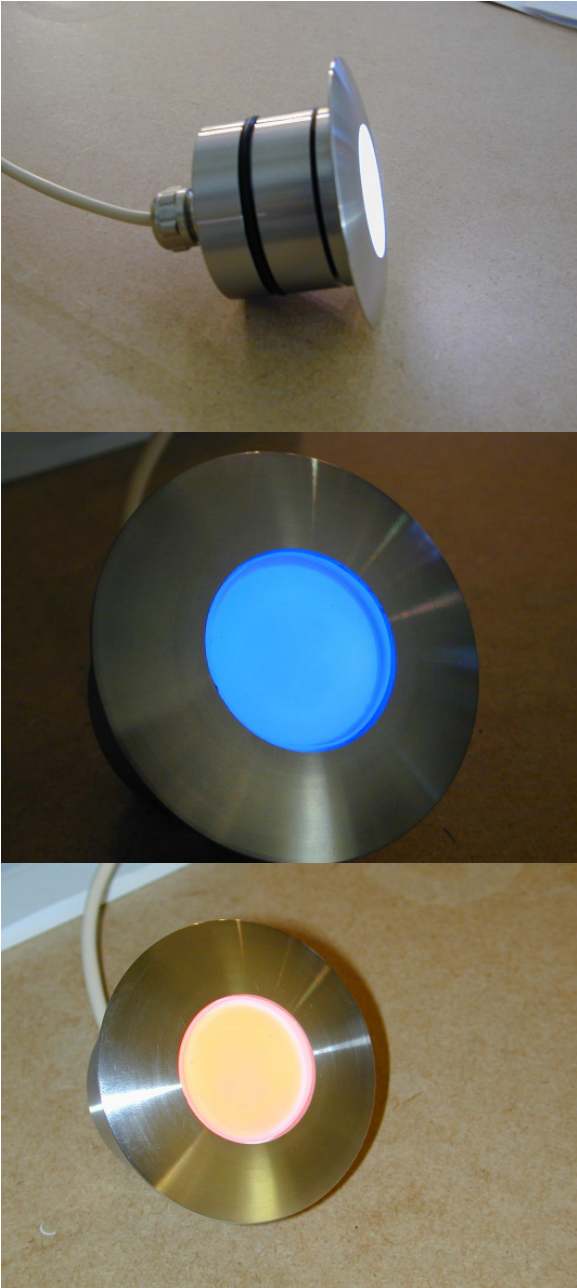
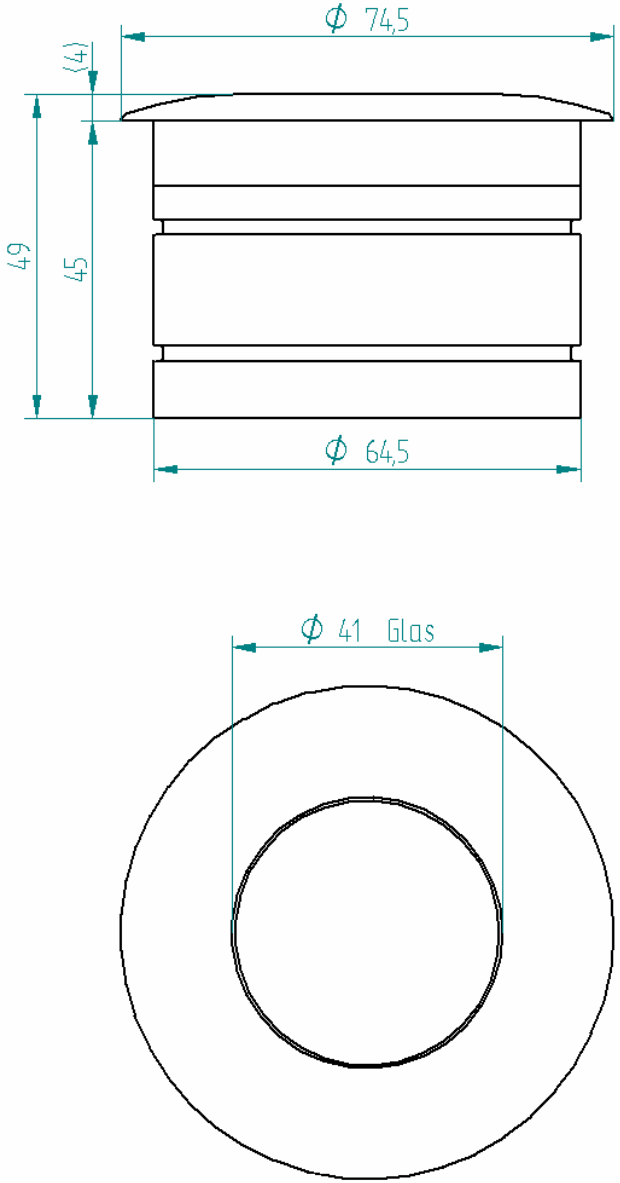


Produkt „Solum“

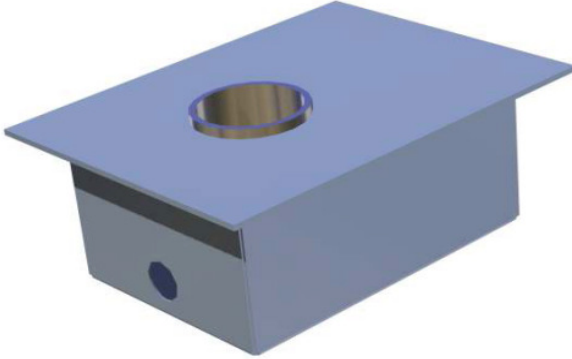
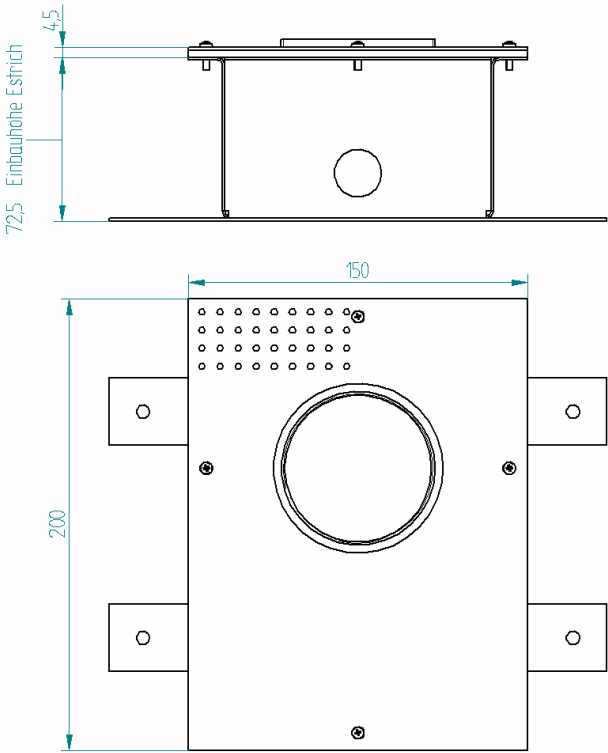
Bezeichnung	Details	Art-Nr.	Preis [€]
Solum (Bodeneinbaustrahler)	Glasdurchmesser 41mm	27-44001	
3 x RGB Led (2,5W; 24VDC)	Farbwechsel		
Led-Driver 230V 24V/12W	Bis zu 6 Solum	281-LMV12W24	25,20 €

Symbolbild (Vorgängermodell)	Skizze
	
Anwendungsbeispiel	Zubehör
Sanitärräume Begehbar nach IP 67	Solum Bodeneinbaugehäuse

Mit Veröffentlichung eines neuen Datenblattes verlieren alle früheren Preisangaben ihre Gültigkeit. Keine Haftung für Druckfehler! Technische Änderungen vorbehalten.
Abbildungen können vom Endprodukt abweichen (Symbolfotos).

Solum Bodeneinbaugehäuse

Bezeichnung	Details	Art-Nr.	Preis [€]
Bodeneinbaubox Solum	Rohr höhenverstellbar über Gewinde (bis 0-25mm)	27-88008	60,80.--

Bild	Skizze
	

Anwendungsbeispiel	Zubehör
Verwendung für Solum	

Spezielle Features:

Das Rohr ist in der Höhe beliebig von 0 bis 25mm veränderbar.
 Bohrungen sind im Fadenkreuz angeordnet, was eine leichte Ausrichtung beim Einbau ermöglicht.
 Lochblechabdeckung vermindert mögliche Rissbildung des Klebematerials
 Zwei freimontierbare Blechstreifen (mittels selbstschneidenden Blechschrauben) können zur Befestigung am Beton verwendet werden.

Mit Veröffentlichung eines neuen Datenblattes verlieren alle früheren Preisangaben ihre Gültigkeit. Keine Haftung für Druckfehler! Technische Änderungen vorbehalten.
 Abbildungen können vom Endprodukt abweichen (Symbolfotos).